

LA
CHANA
TEATRO

Natalia



artesa



Ayuntamiento
de Salamanca



Universidad de Salamanca
Instituto de Estudios
Culturales de Salamanca



C.T.
Centro de Investigación Teatral

NOS
IMPULSA



Junta de
Castilla y León

Adaptación de *Talpa* de Juan Rufo



FICHA ARTÍSTICA

Público recomendado: adultos

Texto: Juan Rulfo

Intérprete: Ana Luz de Andrés

Creación y escenografía: Ana Luz de Andrés y Jaime Santos

Adaptación, dirección, construcción títeres y voz en off: Jaime Santos

Música: Pep Pascual

Diseño iluminación: María Lesmes

Técnico luz y sonido: Marta Santos

Vestuario: Patricia de la Cruz

Vídeo: Reca Borrego

Fotografía: Victorino García Calderón

Mecanismos: Juan Antonio Santos

Lana: Manolo Bartol

Iglesia: Dana

Diseño cartel: Marta Cubero

Producción: La Chana Teatro





SINOPSIS

"Natalia se metió entre los brazos de su madre y lloró largamente allí con un llanto quedito."

Así comienza Talpa, el cuento de **Juan Rulfo** que en esta ocasión **La Chana** lleva a escena. Un cuento sobre el remordimiento, un cuento muy duro, donde cada frase es una herida. Un cuento que arrastra una esperanza baldía. Un cuento doloroso pero magnífico.

Unos títeres que no hablan, una bailarina que no baila, unos personajes sin identidad, unas figuras que nos representan a todos.

No se asusten. Es muy bello.



LA COMPAÑÍA

La Chana Teatro es una compañía **formada en 1987** en Salamanca por **Aurea Pérez y Jaime Santos**. A lo largo de estos años han buscado una forma propia de contar sus historias, tocando muchos palos, pero **teniendo siempre como protagonistas al objeto, la palabra, el espacio y la interpretación**.

Su trabajo está fundamentado en la **metáfora**, y en la persecución de ella ponen todo su empeño. La crítica especializada ha destacado de su trabajo, la sencillez escénica, la calidad de los textos, **la inteligencia en la puesta en escena**, el minucioso trabajo con los objetos y la calidad interpretativa.

Con sus espectáculos **han viajado durante años por toda la geografía española y otros países** como Brasil, Francia, Bélgica, Portugal, Níger, Marruecos, Suiza, Colombia e Israel.

En 2023 han sido galardonados con el **Premio Max 2023 a Mejor espectáculo para público infantil, juvenil y familiar por “Blancanieves”**



PREMIO MAX 2023

Blancanieves.

Mejor espectáculo para público infantil, juvenil y familiar



SOBRE EL ESPECTÁCULO

Natalia es un viaje de ida y vuelta, y a pesar de que sucede a lo largo de la planicie polvorienta, a pesar de la línea pura y horizontal que contiene el árido desierto y los pies que por él se arrastran, lo que experimentará será un viaje vertical: algo que cae y algo que se eleva, confundiendo la ingravidez de la idea con la gravedad de lo que acontece, dibujando por igual lo que se aleja de lo que se acerca, no sabiendo si la mueca es de éxtasis o de llanto amargo.

Por eso, no espere tener la misma impresión que su compañero de butaca: él ha elegido el plano desde el que quiere peregrinar. Una única cosa es segura: tanto sus pies como los de todos en esta sala, han comenzado a llenarse de tierra. Es hora de empezar a caminar.

Pincha para ver el trailer





FICHA TÉCNICA

Se necesita un espacio de **8m de ancho y 5m de fondo**, sobre el que se colocará un **linóleo de 5mx5m**. En la parte delantera del escenario, se coloca una mesa en forma de semicírculo de 5mx1m aproximadamente. En la parte trasera, se sitúa una fachada de iglesia en alto, con una **altura de 2,5m aproximadamente**.

Aforo de 200 personas máximo.

NECESIDADES TÉCNICAS

- Cámara negra
- Oscuro total
- Dimensiones 8mx5mx3,5m
- Equipo de sonido: P.A., monitores y mesa de sonido
- Equipo de luces:
 - Mesa de luces con posibilidad de grabar submasters
 - 23 canales dimmer
 - 2 canales en escenario

Otras especificaciones:

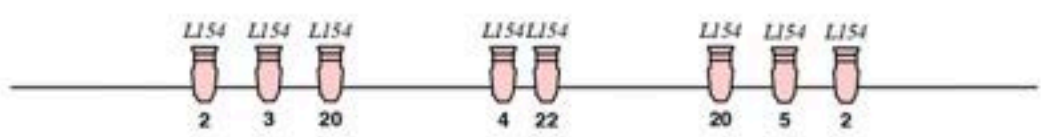
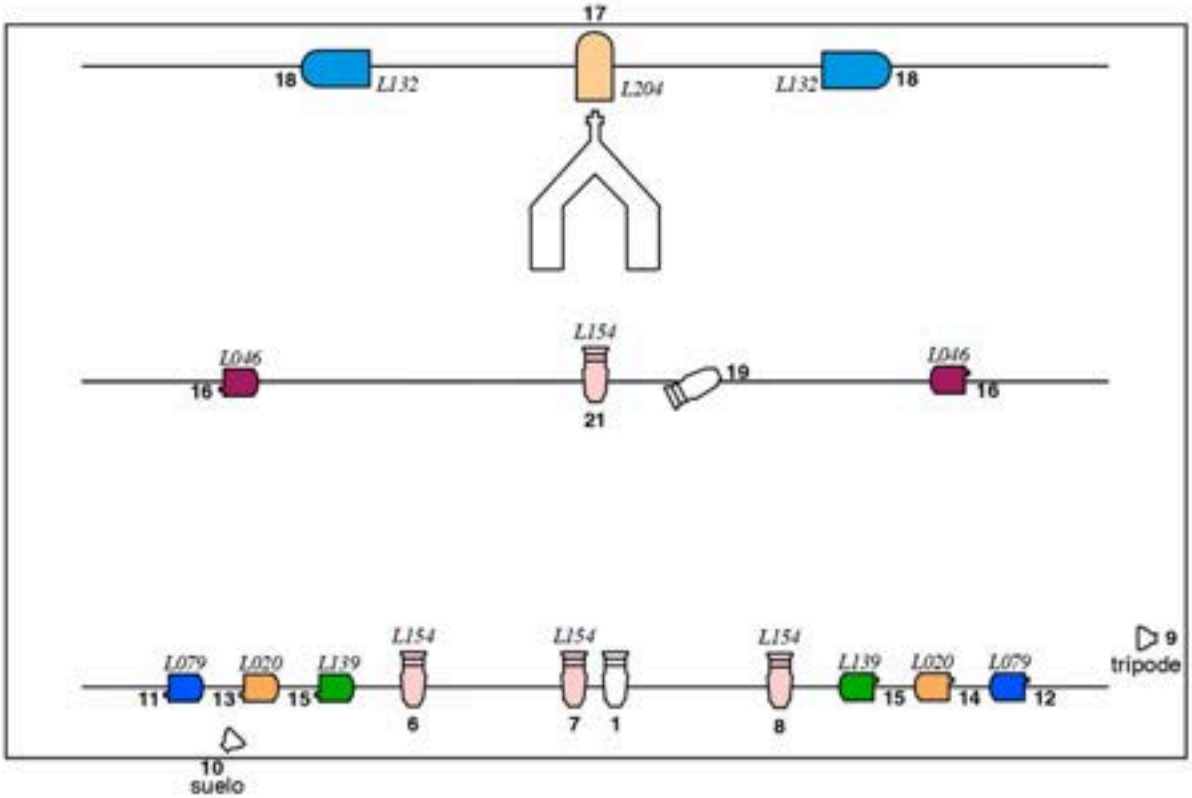
Tiempo de montaje: 5 horas

Tiempo de desmontaje: 1 hora

Furgoneta tipo Renault Traffic o similar

Camerino para una persona

Agua a disposición del equipo artístico y técnico



Color	
	Canal
	Canal
	Canal

	10 recortes
	12 PC
	2 focos compañía
	3 PAR 64 n° 1

NATALIA
Cía: La Chana Teatro
Técnico: Marta Santos



Próximas funciones

21/09/2023 Salamanca

22/09/2023 Salamanca

30/03/2024 Valladolid

10/05/2024 Segovia Festival Titirimundi

11/05/2024 Segovia Festival Titirimundi

12/05/2024 Segovia Festival Titirimundi

21/08/2024 Feria de Teatro de Castilla y León

10/12/2024 Teatro de la Abadía de Madrid

11/12/2024 Teatro de la Abadía de Madrid

12/12/2024 Teatro de la Abadía de Madrid

13/12/2024 Teatro de la Abadía de Madrid

14/12/2024 Teatro de la Abadía de Madrid

15/12/2024 Teatro de la Abadía de Madrid
















Contacto




Iratxe Jiménez

TRAVESÍAS
CULTURALES
GESTIÓN CULTURAL

 +34 650 263 756

 info@travesiasculturales.es

 www.travesiasculturales.es

 C/ Jupiter 10.
37184 Villares de la Reina
Salamanca

